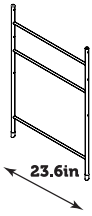
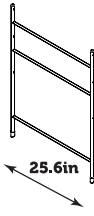


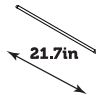
VegTrug Poppy



A x 1



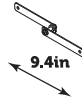
B x 1



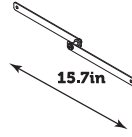
C x 2



D x 2



E x 2



F x 2



G x 1



H x 2



I x 8



0.12in

J x 2



0.04in

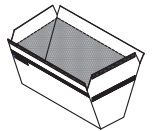
K x 20



L x 2

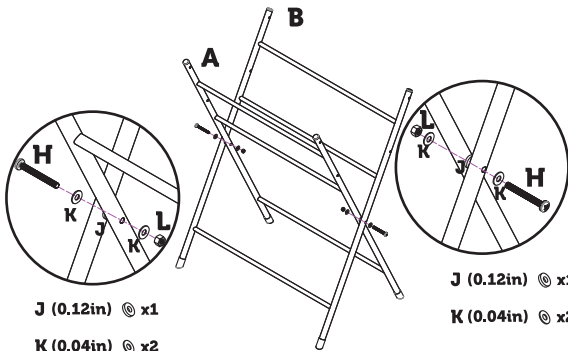


M x 8



N x 1

1



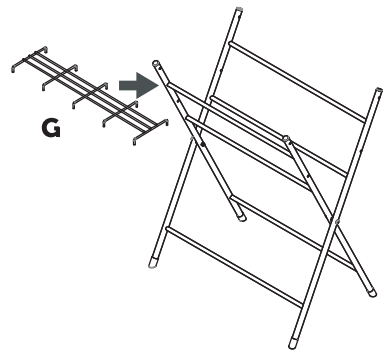
J (0.12in) Ⓢ x1

K (0.04in) Ⓢ x2

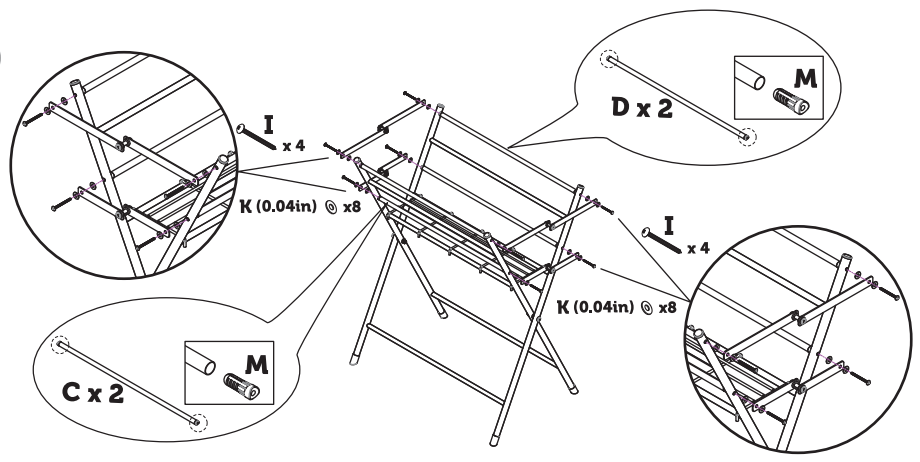
J (0.12in) Ⓢ x1

K (0.04in) Ⓢ x2

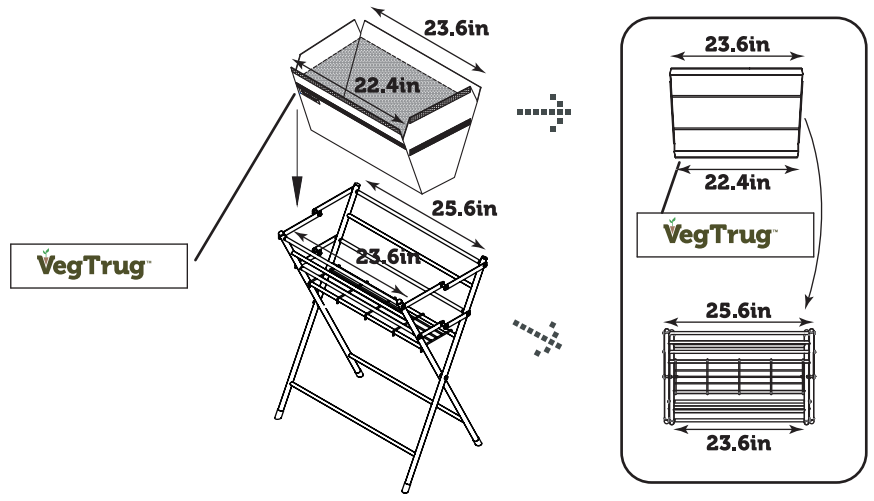
2



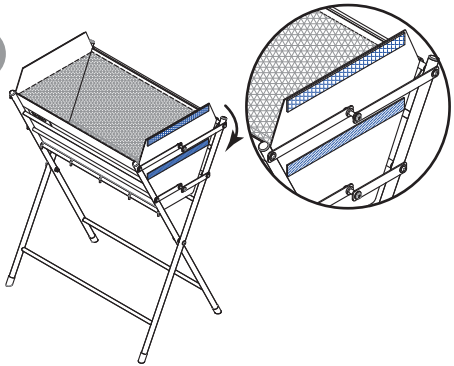
3



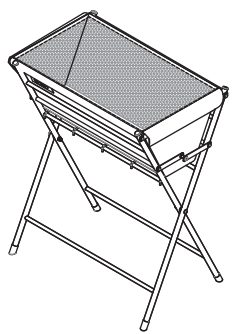
4



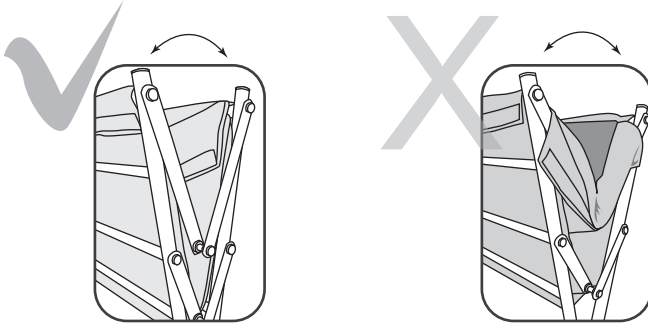
5



6



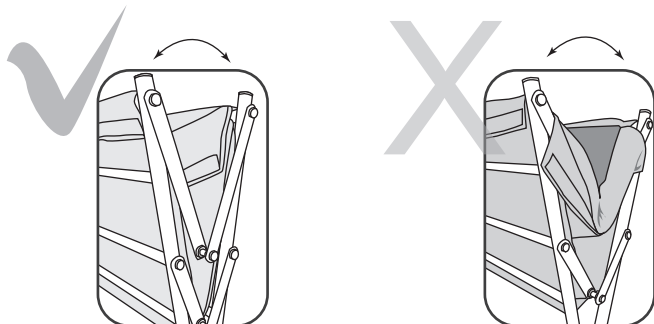
VegTrug Poppy



Please ensure the felt is fully removed before you attempt to fold the VegTrug Poppy.

1. For replacement felts, please contact your local stockist or go to www.vegtrug.com for a list of retailers.
2. VegTrug Poppy is designed to be used all over the world in many and varied environments, we cannot guarantee that the product will not fade in time and may sustain some staining due to different coloured soils or use of different coloured additives or fertilisers.
3. Please go to www.vegtrug.com to see what you can grow, or download our FREE iPhone or Android app for simple growing instructions.
4. Please ensure the felt is removed before folding the VegTrug Poppy.

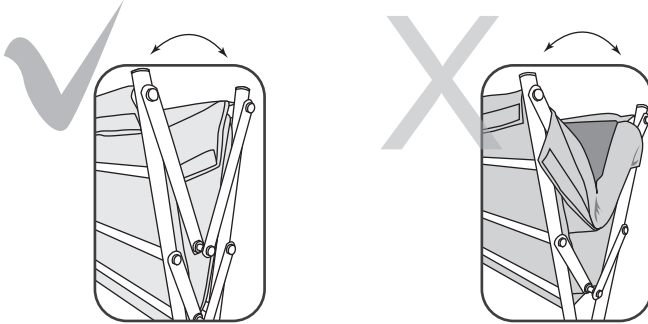
VegTrug Poppy



Veillez à ce que le feutre soit entièrement retiré avant d'essayer de replier le VegTrug Poppy.

1. Pour obtenir des feutres de remplacement, communiquez avec un revendeur local ou visitez le www.vegtrug.com
2. VegTrug Poppy est conçu pour qu'on l'utilise partout à travers le monde, dans des environnements de toutes sortes, mais nous ne pouvons pas garantir que ce produit ne pâlera pas au fil du temps et il est possible que différents types de sols, d'additif ou de fertilisants puissent le tacher.
3. Visitez le www.vegtrug.com pour voir ce que vous pouvez cultiver ou téléchargez notre application gratuite pour iPhone ou Android pour obtenir des conseils de base sur le jardinage.
4. Assurez-vous que le feutre soit entièrement retiré avant de replier le VegTrug Poppy.

VegTrug Poppy



Asegúrese de quitar completamente el fieltro antes de intentar doblar el VegTrug Poppy.

1. Para filtros de reemplazo, contacte a su distribuidor local o vaya a www.vegtrug.com para ver una lista de vendedores.
2. VegTrug Poppy está diseñado para ser usado en todo el mundo en muchos y muy variados ambientes, no podemos garantizar que el producto no se destiña y que no se llegue a manchar debido a tierras de diferentes colores o por el uso de fertilizantes y aditivos de diferentes colores.
3. Vaya a www.vegtrug.com para ver lo que puede cultivar o descargue nuestra app GRATUITA para iPhone o Android y obtendrá instrucciones de cultivo simples.
4. Asegúrese de haber quitado el fieltro antes de doblar el VegTrug Poppy.