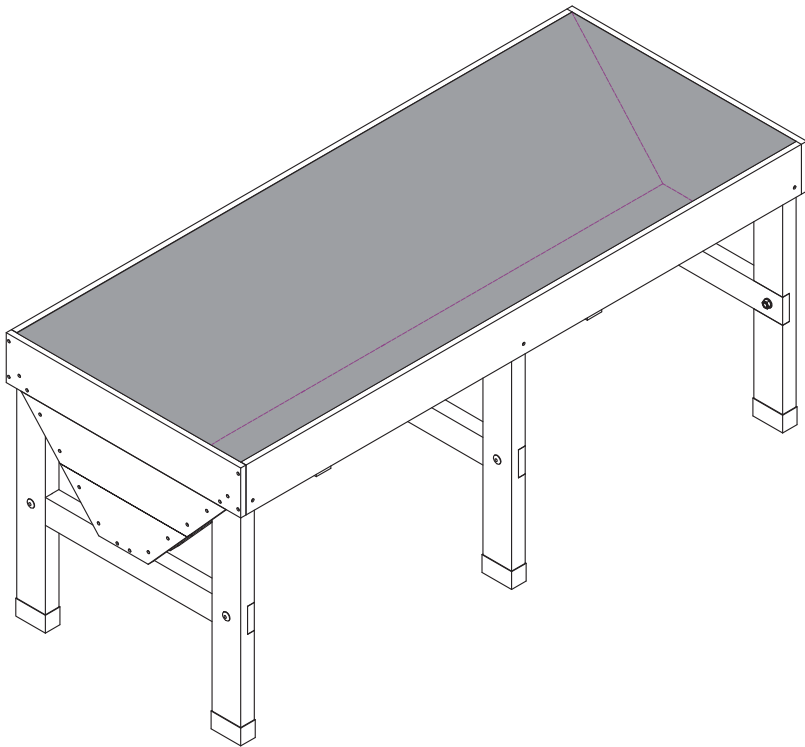
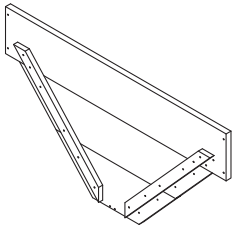
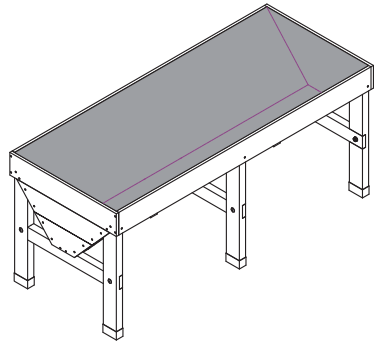
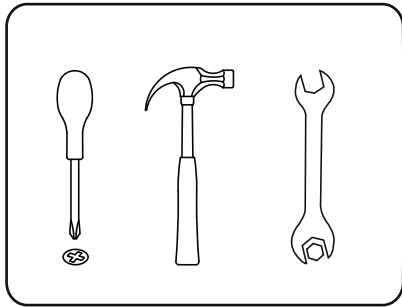


VegTrug Medium





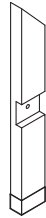
A x 2



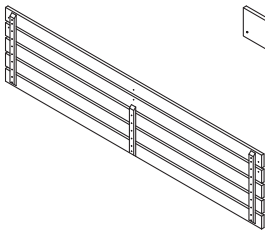
B x 3



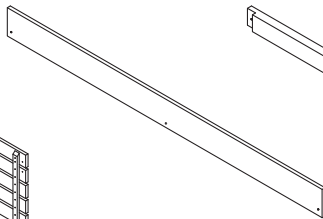
C x 3



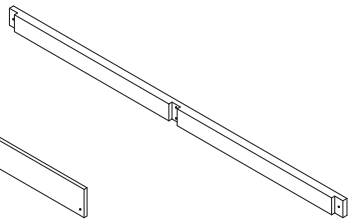
D x 3



E x 2



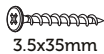
F x 2



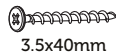
G x 1



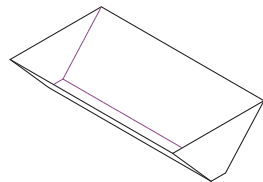
H x 6



I x 46

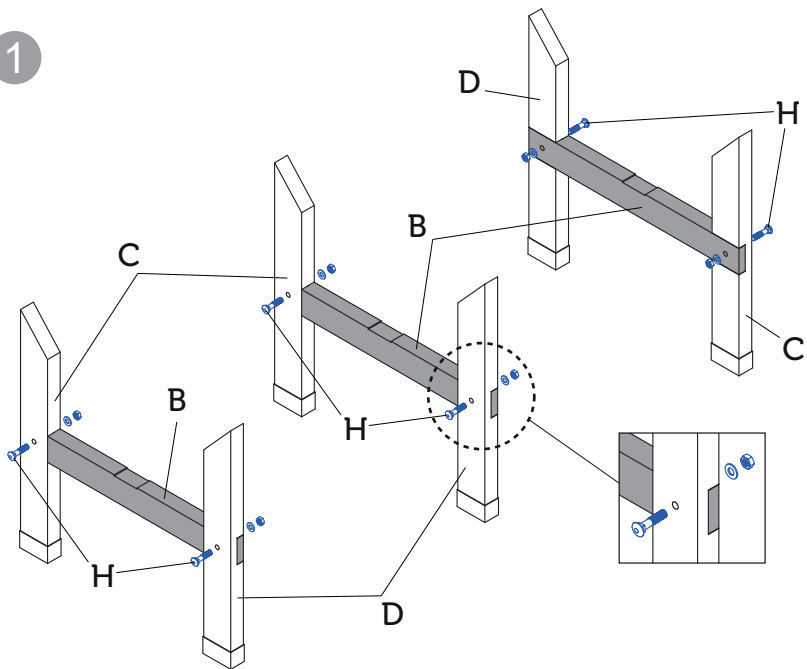


J x 12

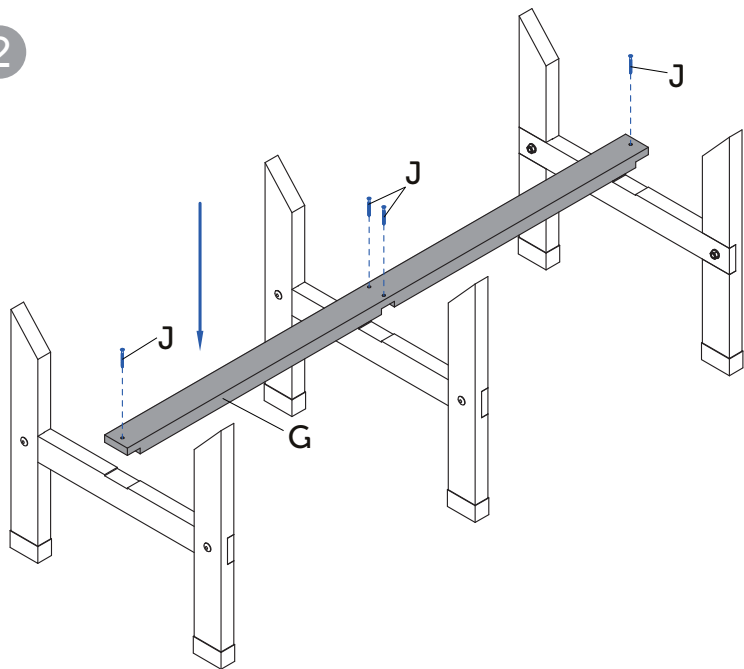


L x 1

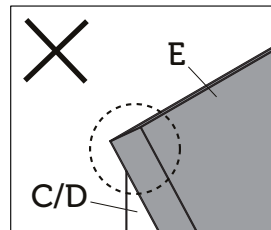
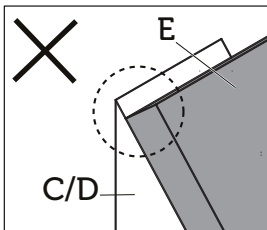
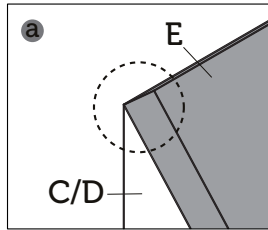
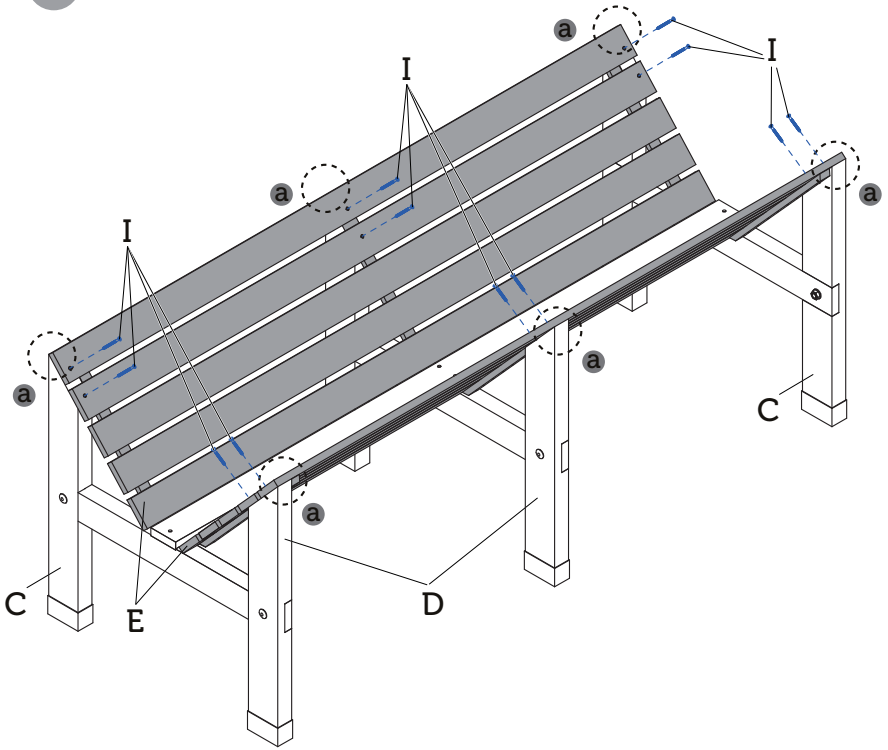
1



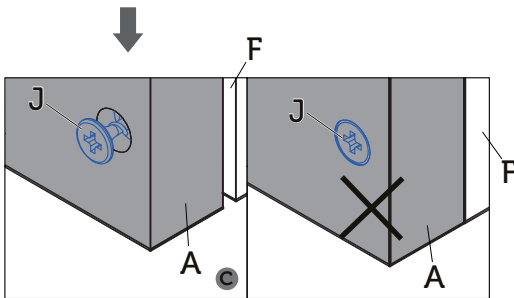
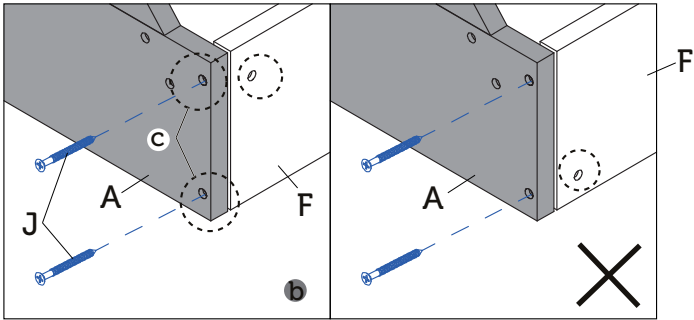
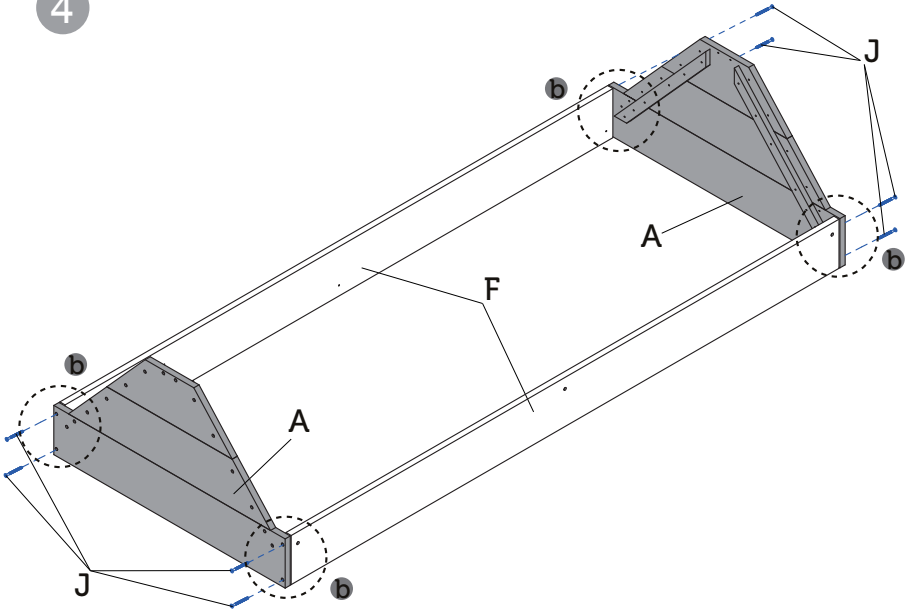
2



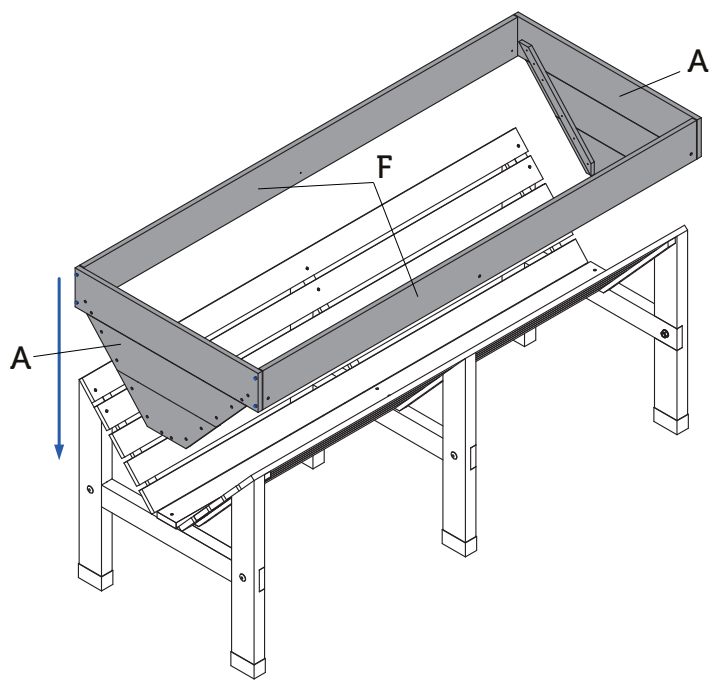
3



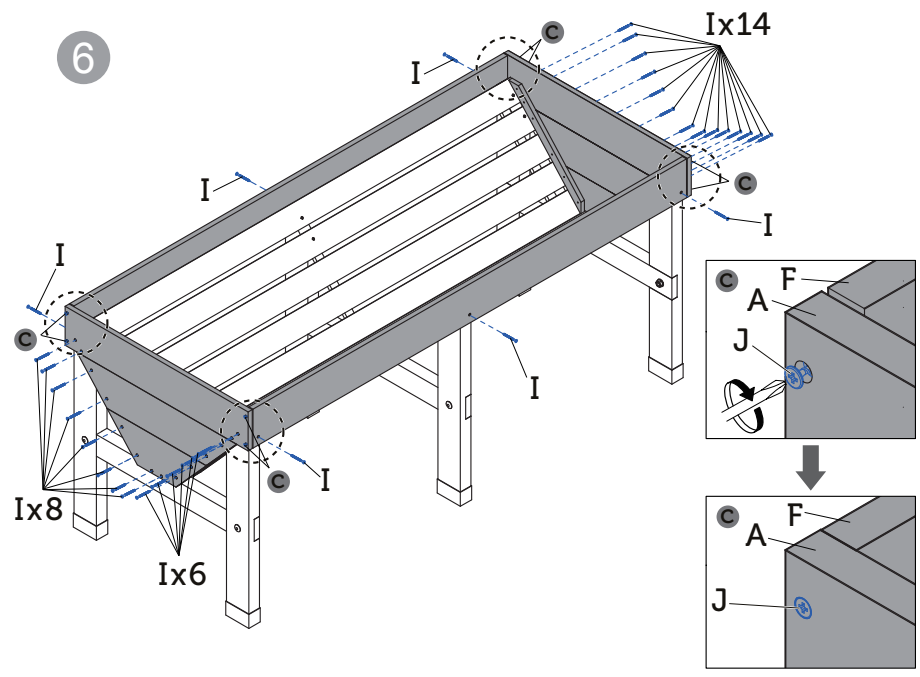
4



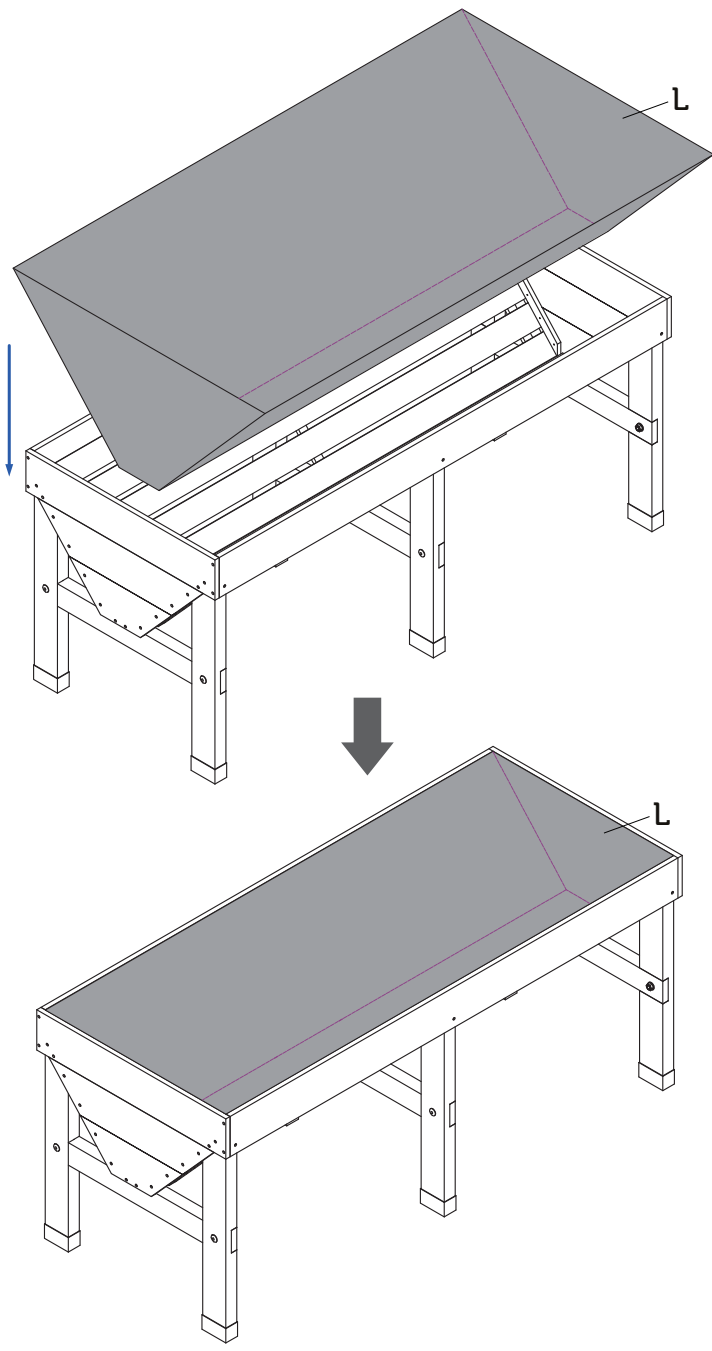
5



6



7



English

VegTrug Classic Medium 1.8m

Build instructions

Step 1

- To make 1 set of legs, take 1 of Part B, C & D
- Put Part B in the grooves in Part C & D, lining up the holes
- Using Part H - push this bolt through the hole in Part C and through Part B
- Then place the washer on Part H bolt and screw nut onto it loosely
- Repeat for the remaining 2 leg sets

Step 2

- Take Part G and place on top of the 3 sets of legs
- Using 4 Part J screws, screw Part G to each leg set

Step 3

- Place both Part E's on top of the legs, making sure the screw holes are at the top
- Line up the top of Part E with the top of each leg shown in diagram A
- Now using Part I screws, screw Part E to Part C or D

Step 4

- Take Part A and place upside down, the bottom of the V facing up
- In-between both Part A's, place Part F (with holes on the front of Part F) on the top edge (see diagram B)
- Using Part J screws, screw into each corner loosely (see diagram C)

Step 5

- Place the joined Part A & F on top of the legs - pushing down firmly and centrally
- You may need to push the insides of the legs together to enable you to be able to place this on top (this is why it is important to leave the leg sets loose at this stage)

Step 6

- Screw 14 Part I into both Part A's
- Screw 3 Part I's into both Part F's
- Tighten Part J, joining Part A and F together
- Tighten nuts from Part H until tight

Step 7

- Unfold Part L - Liner - and place into VegTrug Classic Medium, overhanging all sides until filled with soil, then folding back inside level with the soil once filled

Now your VegTrug is ready to be planted.

- VegTrug Medium (1.8m) will hold approximately 420 litres compost / soil.
- VegTrug Small (1.0m) will hold approximately 210 litres compost / soil.
- VegTrug Mini (0.75) will hold approximately 160 litres compost / soil.

Attention

- VegTrug is pretreated with a food grade water based wood preservative. Please understand that the color will fade when exposed under direct sunlight unless at least one maintenance treatment is applied within each year.
- The material is natural wood which can expand and shrink though the season. Cracks on wood could occur. Cracks could be reduced by regularly maintenance.
- A replacement liner can be purchased when you refresh the soil in future years from in-store retailers or online

Français

Table VegTrug Classic Medium 1,8 m

Instructions de montage

Étape 1

- Pour réaliser un jeu de pieds, prendre 1 élément de chaque : B, C et D
- Placer l'élément B dans les rainures des parties C et D, en alignant les trous
- Avec l'élément H – pousser ce boulon dans le trou de l'élément C et dans l'élément B
- Puis la rondelle sur le boulon de l'élément H et visser l'écrou lâche
- Répéter l'opération pour les 2 jeux de pieds restants

Étape 2

- Prendre l'élément G et le poser sur le dessus des 3 jeux de pieds
- Utiliser 4 vis de l'élément J pour visser l'élément G sur chaque jeu de pieds

Étape 3

- Placer ensemble les éléments E sur le dessus des pieds, en veillant à ce que les trous des vis soient sur le dessus
- Aligner le haut de l'élément E avec le haut de chaque pied comme illustré sur le schéma A
- Maintenant avec les vis de l'élément I, visser l'élément E à l'élément C ou D

Étape 4

- Prendre l'élément A et placer à l'envers, le bas du V orienté vers le haut
- Entre les deux éléments A, placer l'élément F (avec les trous sur la face avant de l'élément F) sur le bord supérieur (voir schéma B)
- Avec les vis de l'élément J, visser lâche dans chaque coin (voir schéma C)

Étape 5

- Placer ensemble les éléments A et F sur le dessus des pieds – en poussant vers le bas fermement et de façon centrale
- Vous devrez peut-être pousser l'intérieur des pieds ensemble pour pouvoir le placer sur le dessus (d'où l'importance de laisser les jeux de pieds lâches à ce stade)

Étape 6

- Vis 14 de l'élément I dans les deux éléments de A
- Vis 3 de l'élément I dans les deux éléments de F
- Serrer l'élément J en réunissant les éléments A et F
- Serrer à fond les écrous de l'élément H

Étape 7

- Déplier l'élément L (la bâche) et le poser dans la table VegTrug Classic Medium, en recouvrant tous les côtés jusqu'à les remplir de terre, puis en repliant vers l'intérieur au niveau atteint

Votre VegTrug est prêt à être installé.

- VegTrug Medium (1.8m) contiendra environ 420 litres de compost / terre.
- VegTrug Petit (1.0m) contiendra environ 210 litres de compost / terre.
- VegTrug Mini (0.75m) contiendra environ 160 litres de compost / terre.

Attention

- VegTrug est prétraité avec un agent de protection du bois de qualité alimentaire à base d'eau. Votre VegTrug perdra sa couleur lorsqu'il sera exposé à la lumière directe du soleil à moins que vous n'appliquiez un traitement préventif au moins une fois par an
- Le matériau utilisé est du bois naturel qui peut se dilater et se rétracter suivant les conditions météorologiques. Des fissures peuvent apparaître dans le bois. La taille et la quantité des fissures peuvent être réduites grâce à un entretien régulier.
- Un revêtement de rechange peut être acheté dans les années qui viennent auprès des magasins détaillants ou en ligne, et installé au moment du transfert du contenu

Italiano

VegTrug Classico Medio 1,8m

Istruzioni di montaggio

Passo 1

- Per formare 1 set di gambe, prendere 1 pezzo delle parti B, C e D
- Inserire il pezzo B nell'incavo di C e D, allineando i fori
- Usando il pezzo H, spingere questo bullone nel foro di C, attraverso il pezzo B.
- Posizionare poi la rondella sul bullone del pezzo H ed avvitare il dado, lasciandolo allentato
- Ripetere per i restanti 2 set di gambe

Passo 2

- Prendere il pezzo G e posizionarlo sopra ai 3 set di gambe
- Usando 4 viti del pezzo J, avvitare G ad ogni set di gambe

Passo 3

- Posizionare entrambi i pezzi E sulla parte superiore delle gambe, facendo attenzione che i fori per le viti siano posizionati in alto
- Allineare la parte superiore di E alla parte alta di ogni gamba, come mostrato nel diagramma A
- Utilizzando le viti del pezzo I, avvitare ora la parte E a C o D

Passo 4

- Prendere il pezzo A e posizionarlo sottosopra, con il fondo della V rivolto verso l'alto
- Tra entrambi i pezzi A, posizionare F (con i fori rivolti verso la parte anteriore del pezzo F) sull'angolo superiore (vedere il diagramma B)
- Usando le viti del pezzo J, avvitarle in modo allentato in ogni angolo (vedere il diagramma C)

Passo 5

- Posizionare i pezzi uniti A e F in cima alle gambe, facendo fermamente pressione al centro
- Potresti aver bisogno di stringere tra loro le parti interne delle gambe, in modo da poterli posizionare sopra (questo è il motivo per cui è importante lasciare allentati i set di gambe in questa fase)

Passo 6

- Avvitare 14 pezzi della parte I in entrambi i pezzi A
- Avvitare 3 pezzi della parte I in entrambi i pezzi F
- Stringere il pezzo J, unendo A ed F
- Stringere i dadi dal pezzo H finché non saranno ben serrati

Passo 7

- Distendere il pezzo L, il rivestimento, e posizionarlo nel VegTrug Classico Medio, facendolo sporgere da tutti i lati, fino a quando non sarà riempito di terra; poi ripiegare dentro al livello con la terra, una volta riempito.

Ora il tuo VegTrug è pronto per essere piantato.

- VegTrug Medio (1.8m) contiene circa 420 litri di concime/terra.
- VegTrug Piccolo (1.0m) contiene circa 210 litri di concime/terra.
- VegTrug Mini (0.75m) contiene circa 160 litri di concime/terra.

Attenzione

- VegTrug viene pretrattato con un conservante commestibile per legno a base d'acqua. Informiamo che il colore sbiadirà se esposto alla luce del sole diretta, a meno che non venga applicato almeno un trattamento di manutenzione l'anno
- Il materiale è legno naturale che può espandersi e restringersi durante la stagione. Potrebbero verificarsi delle crepe sul legno, crepe che potranno essere ridotte con una manutenzione regolare.
- Il rivestimento può essere acquistato presso rivenditori online, per essere sostituito quando si arieggia il terreno dopo qualche anno

Español

VegTrug Clásico Mediano de 1,8 m Instrucciones de construcción

Paso 1

- Para hacer 1 conjunto de patas, tomar 1 de las piezas B, C y D.
- Poner la Pieza B en las ranuras de la Pieza C y D, alineando los agujeros.
- Usando la Pieza H, empuje este perno a través del agujero de la Pieza C y de la Pieza B.
- Después, coloque la junta en el perno de la Pieza H y enrosque la tuerca en ella sin apretar.
- Repítalo para los 2 conjuntos de patas restantes

Paso 2

- Tome la Pieza G y colóquela encima de los 3 conjuntos de patas.
- Usando 4 tornillos de la Pieza J, atornille la Parte G a cada conjunto de patas.

Paso 3

- Coloque ambas Piezas E encima de las patas, asegurándose de que los agujeros de los tornillos estén encima.
- Alinee la parte superior de la Pieza E con la parte superior de cada pata como se muestra en el diagrama A.
- Ahora, usando los tornillos de la Pieza I, atornille la Pieza E a la Pieza C o D.

Paso 4

- Tome la Pieza A y colóquela boca abajo, la parte inferior de la V mirando hacia arriba.
- Entre ambas Piezas A, coloque la Pieza F (con los agujeros en el frente de la Pieza F) en el borde superior (ver diagrama B).
- Usando los tornillos de la Pieza J, atorníllelos en cada esquina sin apretar (ver diagrama C).

Paso 5

- Sitúe las Piezas A y F unidas encima de las patas, empujando hacia abajo firmemente y centralmente.
- Quizá tenga que empujar las partes interiores de las patas hacia el interior para poder situar esto encima (por eso es importante dejar los conjuntos de patas sin apretar en esta fase).

Paso 6

- Atornille 14 Piezas I en ambas Piezas A.
- Atornille 3 Piezas I en ambas Piezas F.
- Apriete la Pieza J, uniendo las Piezas A y F.
- Apriete las tuercas de la Pieza H.

Paso 7

- Despliegue la Pieza L, el revestimiento, y colóquelo en el VegTrug Classic mediano, sobresaliendo por todos lados hasta que se llene con tierra, después dóblelo de nuevo hacia el interior con la tierra una vez que esté lleno.

Ahora, tu VegTrug está listo para ser plantado.

- VegTrug Mediano (1.8m) admitirá aproximadamente 420 litros de compost/tierra.
- VegTrug Pequeño (1.0m) admitirá aproximadamente 210 litros de compost/tierra.
- VegTrug Mini (0.75m) admitirá aproximadamente 160 litros de compost/tierra.

Atención

- VegTrug está pretratado con un conservante de madera de base acuosa y grado alimentario. Por favor, comprende que el color se apagará cuando se exponga a la luz directa del sol, amenos que se aplique un tratamiento de mantenimiento cada año.
- El material es madera natural que puede expandirse y contraerse según la estación. Podrían aparecer grietas en la madera. Se podría reducir la aparición de grietas mediante un mantenimiento regular.
- Se puede adquirir un recubrimiento de recambio al cambiar la tierra en el futuro en tiendas minoristas o en línea.

Português

VegTrug Clássico Tamanho Médio 1,8 m Instruções de montagem

Passo 1

- Para fazer um conjunto de pernas, tome 1 das Peças B, C e D
- Coloque a Peça B nos entalhes das Peças C e D, alinhando os orifícios
- Usar a Peça H – empurre este parafuso pelo orifício na Peça C e através da peça B
- Seguidamente, coloque a máquina de lavar no parafuso da peça H e atarraxe a porca nele folgadoamente
- Repita para os restantes 2 conjuntos de pernas

Passo 2

- Pegue na peça G e coloque-a em cima dos 3 conjuntos de pernas
- Usar os parafusos da Peça J de 4 elementos, atarraxe a Peça G a cada conjunto de pernas

Passo 3

- Coloque ambos elementos da Peça E em cima das pernas, certificando-se que os orifícios dos parafusos ficam na parte superior
- Alinhe o topo da peça E com o topo de cada perna mostrada no diagrama A
- Usar agora os parafusos da Peça I, atarraxe a Peça E na Peça C ou D

Passo 4

- Pegue na Peça A e coloque-a de cabeça para baixo, a parte inferior de V virada para cima
- No meio de ambos elementos da peça A, coloque a peça F (com os orifícios na parte frontal de F) na borda superior (ver diagrama B)
- Usar os parafusos da peça J, atarraxe em cada canto folgadoamente (ver diagrama C)

Passo 5

- Coloque juntas as Peças A e F em cima das pernas – pressionando firme e centralmente
- Poderá precisar de empurrar a parte interior das pernas juntas para que assim possa colocar este elemento em cima (é por este motivo que é importante deixar as pernas folgadoamente colocadas nesta fase)

Passo 6

- Atarraxe a Peça I de 14 elementos em ambas partes da Peça A
- Atarraxe a Peça I de 3 elementos em ambas partes da Peça F
- Aperte a Peça J, unindo a Peça A e F juntas
- Aperte as porcas da Peça H até ficarem bem justas

Passo 7

- Desdobre a Peça L - Liner – e coloque-a no VegTrug Clássico Médio, deixando pendurados todos os lados até serem enchidos com terra, para depois dobrar para dentro quando a peça já tiver sido preenchida com a terra.

Agora a sua VegTrug está pronta a ser plantada.

- A VegTrug Médio (1.8m) irá ter capacidade para aproximadamente 420 litros de composto / solo.
- A VegTrug Pequeno (1.0m) irá ter capacidade para aproximadamente 210 litros de composto / solo.
- A VegTrug Mini (0.75m) irá ter capacidade para aproximadamente 160 litros de composto / solo.

Atenção

- A VegTrug é pré-tratada com um conservante de madeira à base de água, de qualidade alimentar. Por favor, compreenda que a cor irá desvanecer-se quando exposta à luz solar direta a menos que seja aplicado pelo menos um tratamento de manutenção todos os anos.
- O material é de madeira natural que pode expandir-se e encolher apesar da estação. Podem ocorrer fissuras na madeira. Estas podem ser reduzidas através de manutenção regular.
- Pode adquirir um revestimento de substituição quando refrescar o solo nos anos seguintes a partir das lojas de retalhistas ou online

Nederland

VegTrug Classic Medium 1.8m

Bouw instructies

Stap 1

- Om 1 set van de poten te maken, neem 1x onderdeel B, C & D
- Positioneer deel B in de gleuven van deel C & D, zodat alle gaatjes met elkaar uitgelijnd zijn.
- Gebruik onderdeel H: Duw deze bout door het gat in onderdeel C en door onderdeel B
- Plaats de sluitring op de bout (onderdeel H) en draai de moer er losjes op.
- Herhaal bovenstaande voor overblijvende 2 sets voor de poten

Stap 2

- Neem onderdeel G en plaats het bovenop de 3 poten.
- Gebruik 4 onderdeel J schroeven en schroef onderdeel G aan de poten

Stap 3

- Plaats beiden E onderdelen bovenop de poten. Let erop dat de schroefgaten bovenaan zitten.
- Plaats de bovenkant van onderdeel E op de bovenkant van elke poot, zoals aangegeven in diagram A.
- Schroef onderdeel E aan onderdeel C of D, gebruik hierbij I schroeven.

Stap 4

- Plaats onderdeel A op de kop, zorg dat de onderkant van de V naar boven wijst.
- Plaats onderdeel F (gaten aan de voorkant) tussen de bovenste randen van beiden A onderdelen. (Zie diagram B)
- Gebruik J schroeven om de hoeken losjes vast te schroeven (zie diagram C)

Stap 5

- Plaats –het nu gezamenlijke – onderdeel A & F bovenop de poten. Duw stevig en in het midden naar beneden.
- Mogelijk moeten de binnenlaten van de poten naar binnen worden geduwd om het onderdeel er bovenop te plaatsen (hierom is het belangrijk dat de poten nog los zitten)

Stap 6

- Schroef 14x onderdeel I in beiden A onderdelen
- Schroef 3x onderdeel I in beiden F onderdelen
- Draai onderdeel J aan, zodat onderdeel A & F bij elkaar komen.
- Draai moeren van onderdeel H stevig vast.

Stap 7

- Vouw onderdeel L – bekleding – uit en plaats het in de VegTrug Classic Medium, zorgt dat alle kanten er ver heen hangen totdat het gevuld is met aarde. Vouw de bekleding terug naar binnen zodra het gevuld is.

Uw VegTrug kan nu worden beplant.

- Er past ongeveer 420 liter compost/grond in de VegTrug Medium (1.8m).
- Er past ongeveer 210 liter compost/grond in de VegTrug Small (1.0m).
- Er past ongeveer 160 liter compost/grond in de VegTrug Mini (0.75m).

Onderhoud

- VegTrug wordt voorbehandeld met een houtconserveringsmiddel op waterbasis en van levensmiddelenkwaliteit. Het is mogelijk dat de kleur zal vervagen als het product wordt blootgesteld aan direct zonlicht, tenzij u minstens eenmaal per jaar een onderhoudsbehandeling uitvoert.
- Het materiaal is gemaakt van hout; met de wisseling van de seizoenen kan dit uitzetten en krimpen. Het is mogelijk dat het hout gaat scheuren; dit proces kunt u vertragen door regelmatig onderhoud te plegen.
- Als u in de toekomst de grond wilt vernieuwen, kunt u tegelijkertijd de voering vervangen. De voering is online verkrijgbaar of in de winkel.

Dansk

VegTrug klassisk Medium 1,8 m Byggeanvisninger

Trin 1

- For at lave 1 sæt ben, tag 1 af hver af delene B, C og D
- Sæt del B i rillerne i delene C og D, luk hullerne
- Brug del H – skub denne bolt igennem hullet i del C og gennem del B
- Sæt derefter spændeskiven på boltene på del H og skru møtrikken løst på den
- Gentag for de resterende 2 ben-sæt

Trin 2

- Tag del G og anbring den ovenpå de 3 sæt ben
- Skru del G på hvert sæt ben vha. 4 skruer del J

Trin 3

- Anbring begge dele E ovenpå benene. Sørg for at skruehullerne er foroven
- Få toppen af del E til at flugte med toppen af hvert ben vist i diagram A
- Brug nu del I-skruer og skru del E til del C eller D

Trin 4

- Tag del A og vend den på hovedet, så bunden af V vender opad
- Anbring del F imellem delene A (med huller på forsiden af del F) på den øverste kant (se diagram B)
- Skru del J-skrueerne løst ind i hvert hjørne (se diagram C)

Trin 5

- Anbring de sammenføjede dele A og F ovenpå benene – skub dem fast ned og centralt
- Du er muligvis nødt til at skubbe benenes indersider sammen for at du kan anbringe dem på toppen (det er derfor, det er nødvendigt, at benene stadig er løse på dette tidspunkt)

Trin 6

- Skru 14 dele I i begge dele A
- Skru 3 dele I i begge dele F
- Stram del J, saml delene A og F
- Stram møtrikkerne fra del H fast

Trin 7

- Fold del L - indsatsen – ud og anbring den i VegTrug Classic Medium, så dens kanter hænger ud over alle sider, indtil den er fyldt med jord, hvorefter de overhængende sider foldes tilbage til det indvendige jordniveau

Nu er din VegTrug klar til at blive plantet til.

- VegTrug Medium (1.8m) kan indeholde ca. 420 liter kompost / jord.
- VegTrug Lille (1.0m) kan indeholde ca. 210 liter kompost / jord.
- VegTrug Mini (0.75m) kan indeholde ca. 160 liter kompost / jord.

OBS!

- VegTrug er på fabrikken behandlet med et træbehandlingsmiddel, der er velegnet til fødevarer. Du bedes bemærke, at farven vil blegne, hvis den udsættes for direkte sollys, med mindre den får mindst en efterfølgende behandling hvert år
- Materialet er naturligt træ, der kan udvides og krympe i sæsonens løb. Revner i træet kan forekomme. Revnerne kan mindskes vha. regelmæssig pleje.
- Når du i kommende år genopfrisker jorden, kan du også købe en ny indvendig beholder i en butik eller online

Svenska

VegTrug Classic Medium 1.8 m Bygginstruktioner

Steg 1

- För att göra 1 ben- uppsättning, ta 1 av del B, C & D
- Sätt del B i skåroma i de C & D, och linjera hålen
- Med del H - tryck denna bult genom hålet i del C och igenom del B
- Placera sedan brickan på del H:s bult och skruva på mutter löst
- Repetera för de återstående 2 ben- uppsättningarna

Steg 2

- Ta del G och placera ovanpå de 3 ben- uppsättningarna
- Med 4 del J- skruvar, skruva på del G på varje ben- uppsättningen

Steg 3

- Placera båda del E ovanpå benen, och se till så att skruvhålen är på ovsidan
- Linjera överdelen av del E med överdelen av varje ben som visas i diagram A
- Nu med användning av del I- skruvar, skruva på del E till del C eller D

Steg 4

- Ta del A och placera uppochned, med botten av V:et vänt uppåt
- Mellan både A- delarna, placera del F (med hålen på framsidan av del F) på kanten av överdelen (se diagram B)
- Med del J- skruvar, skruva in i varje höm löst (se diagram C)

Steg 5

- Placera de förenade delarna A & F på ovsidan av benen - tryck ner bestämt och centrerat
- Du kan behöva trycka ihop insidorna av benen för att du ska kunna placera detta ovanpå (detta är anledningen till att det är viktigt att lämna ben- uppsättningarna lösa i detta stadie)

Steg 6

- Skruva 14 del I in i båda A- delarna
- Skruva 3 del I in i båda F- delarna
- Skruva åt del J, som förenar del A och F
- Skruva åt muttrarna från del H tills de sitter hårt

Steg 7

- Veckla ut del L - Linern - och placera den i VegTrug Classic Medium, överhängandes på alla sidor tills att den är fylld med jord, och därefter vika tillbaka den på insidan jäms med jorden när den är fylld

Nu är din VegTrug redo för plantering.

- VegTrug Medium (1.8m) kommer att rymma ca 420 liter kompost / jord.
- VegTrug Small (1.0m) kommer att rymma ca 210 liter kompost / jord.
- VegTrug Mini (0.75m) kommer att rymma ca 160 liter kompost / jord.

Varning

- VegTrug är förbehandlad med livsmedelsklassad, vattenbaserat träskydd. Vänligen lägg märke till att färgen kommer att blekna om den utsätts för direkt solljus om inte åtminstone en underhållande behandling görs en gång per år.
- Materialet är naturligt trä och kan expandera och krympa under säsongens gång. Sprickor i träet kan uppstå. Sprickor kan minskas med regelbundet underhåll.
- När du senare byter ut jord kan ett nytt skydd köpas på våra butiker eller online

Suomi

VegTrug Classic Keskikokoinen 1.8m Kokoamisohjeet

Kohta 1

- Kootaksesi yhdet jalat, valitse Osat B, C ja D
- Aseta Osa B Osien C ja D uriin niin että reiät ovat vierekkäin
- Työnnä Osa H Osien C ja B reikien läpi
- Aseta pesuri Osan H päälle ja ruuvaa mutteri kiinni löysästi
- Toista kahden jäljellä olevan jalan kanssa

Kohta 2

- Aseta Osa G kolmen jalan päälle
- Käytä 4 Osa J -ruuvia ja ruuvaa Osa G kiinni jokaiseen jalkaan

Kohta 3

- Aseta kumpikin Osa E jalkojen päälle, varmistaen että ruuvien kohdat ovat päällä
- Aseta Osan E yläpuoli jalkojen päälle kaavion A mukaisesti
- Ruuvaa Osa E Osaan C tai D Osa I -ruuvein

Kohta 4

- Aseta Osa A lattialle niin että V-kuvien alaosa on ylöspäin
- Aseta Osa F kummankin Osan A väliin niin että Osan F reiät ovat edessä ja Osa F on päällä (katso kaavio B)
- Ruuvaa jokainen nurkka kiinni löysästi Osa J -ruuvein (katso kaavio C)

Kohta 5

- Aseta Osat A ja F jalkojen päälle, paina varovasti ja keskitetysti kiinni
- Tarvittaessa paina jalkoja yhteen jotta pystyt asettamaan osan päälle (jalkojen löysyys on tärkeää tämän onnistumiseksi)

Kohta 6

- Ruuvaa 14 Osa I -ruuvia kumpaankin Osaan A
- Ruuvaa 3 Osa I -ruuvia kumpaankin Osaan F
- Kiristä Osa J liittäen Osat A ja F yhteen
- Kiristä Osan H mutterit loppuun

Kohta 7

- Levitä Osa L, vuoraus, VegTrug Classic Mediumiin jättäen osa siitä yli kunnes olet täyttänyt kaukalon mullalla, ja kääri vuoraus lopulta multaan täytettyäsi kaukalon

Nyt sinun VegTrug on valmis istutettavaksi

- VegTrug Keskikokoinen (1.8m) säilyttää noin 420 litraa kompostia / sontaa.
- VegTrug Pieni (1.0m) säilyttää noin 210 litraa kompostia / sontaa.
- VegTrug Mini (0.75m) säilyttää noin 160 litraa kompostia / sontaa.

Huomio

- VegTrug on esikäsitelty elintarvikelaatuisella vesipohjaisella puunsuoja-aineella. Ymmärrä, että väri haalistuu, kun se altistuu suoralle auringonpaisteelle, ellei sitä käsitellä vähintään kerran vuodessa.
- Materiaali on luonnollinen puu, joka voi laajentua ja kutistua kauden aikana. Puun halkeamia voi esiintyä. Halkeamia voidaan vähentää säännöllisellä kunnossapidolla.
- Vaihdeviivesteen voi ostaa, kun päivität maaperää tulevana vuosina kaupoissa olevilta jälleenmyyjiltä tai Internetistä.

Norsk

VegTrug Classic Medium 1,8 m Monteringsanvisning

Trinn 1

- For å lage 1 sett med ben, bruk 1 del B, C og D
- Sett del B i fordypningene i del C og D, og still hullene på linje
- Bruk del H - skyv denne boltene gjennom hullet i del C og gjennom del B
- Sett deretter skiven på del H-bolten og skru mutteren løst fast til den
- Gjenta med de resterende 2 bensettene

Trinn 2

- Legg del G på toppen av de tre bensettene
- Bruk 4 del J-skruer, skru del G til hvert bennett

Trinn 3

- Plasser begge del E-er på toppen av benene, sørg for at skruerhullene er på toppen
- Sett toppen av del E på linje med toppen av hvert ben, som vist i diagram A
- Bruk del I-skruer, skru del E til del C eller D

Trinn 4

- Ta del A og plasser den opp ned, slik at bunnen av V-en vender opp
- Plasser del F (med hullene på forsiden av del F) på toppkanten mellom begge del A-er (se diagram B)
- Bruk del J-skruer, skru løst inn i hvert hjørne (se diagram C)

Trinn 5

- Plasser de sammenføyde delene A og F på toppen av benene – dytt kraftig og sentrert ned
- Du må kanskje skyve innsiden av benene sammen for å kunne plassere disse på toppen (det er derfor det er viktig å skru benene løst sammen på dette stadiet)

Trinn 6

- Skru 14 del I-er inn i begge del A-er
- Skru 3 del I-er inn i begge del F-er
- Stram del J, slik at del A og del F er føyd sammen
- Stram mutterne fra del H til de er stramme

Trinn 7

- Fold ut del L - Kledningen - og legg den inn i VegTrug Classic Medium, slik at den henger over alle sidene til fylt med jord, fold deretter tilbake innsiden på nivå med jorden etter fylling

Nå er VegTrug klar til å bli beplantet.

- VegTrug Medium (1.8m) kan holde ca. 420 liter kompost/jord.
- VegTrug Liten (1.0m) kan holde ca. 210 liter kompost/jord.
- VegTrug Mini (0.75m) kan holde ca. 160 liter kompost/jord.

OBS!

- VegTrug er forbehandlet med et vannbasert trebeskyttelsesmiddel i matvarekvalitet. Vær oppmerksom på at fargen vil falme når den utsettes for direkte sollys, med mindre minst én vedlikeholdsbehandling påføres minst én gang i året
- Materialet er naturlig tre, som kan ekspandere og krympe i tråd med årstidene. Sprekker i treverk kan oppstå. Sprekkdannelse kan reduseres gjennom regelmessig vedlikehold.
- Erstatningsbelegg kan kjøpes hvis du skal skifte ut jorden i kommende år, fra butikforhandlere eller online

Deutsch

VegTrug Medium 1.8m

Vielen Dank für den Kauf von VegTrug

AUFBAUANLEITUNG

- Beginnen Sie mit dem Aufbau der Füße, der "H-Form"(Teile B, C und D). Benutzen Sie dabei die passenden Schrauben, Muttern und Unterlegscheiben (H) für die vorgefertigten Löcher. Klopfen Sie die Schrauben vorsichtig in die Löcher, bis Sie am Ende mit der Mutter die Schraube anziehen können. Ziehen Sie die Schrauben noch nicht fest an. In den Füßen muss noch Bewegung bestehen bleiben.
- Stellen Sie die Füße in einer Linie auf und befestigen Sie die Mittelleiste (G) mit den angegebenen Schrauben (J).
- Als nächstes befestigen Sie die Seitenteile (E) auf dem VegTrug. Dabei müssen die vorgefertigten Löcher oben liegen, am höchsten Punkt der Füße. Dabei entsteht eine "VForm". Schrauben Sie die Seitenteile fest mit den Füßen zusammen (I). Stellen Sie sicher, dass die Enden dabei richtig abschließen. Unten an der Mittelleiste entsteht dabei an beiden Seiten ein kleiner Raum, d.h. die Seitenteile schließen nicht komplett mit der Mittelleiste ab.
- Stellen Sie nun die beiden V-förmigen Seitenteile (A) mit der breiteren Fläche auf den Boden und befestigen Sie die Seitenleisten (F) mit den Schrauben (J). Ziehen Sie die Schrauben noch nicht fest an. Achten Sie auch darauf, dass die Löcher der Seitenleisten nach oben zeigen.
- Platzieren Sie nun das montierte Teil A und F auf den bereits zusammengeschrubten Beinen. Möglicherweise müssen die Innenseiten der Beine etwas zusammengedrückt werden, damit Sie an der Oberseite richtig platzieren können (deshalb ist es wichtig, dass die Beine zu diesem Zeitpunkt nur locker zusammengeschrubt sind).
- Schrauben Sie nun das montierte Teil A und F mit den Schrauben (I) fest. Ziehen Sie nun die restlichen Schrauben vorsichtig fest an. Das Überdrehen der Schrauben ist nicht notwendig.
- Nachdem der VegTrug komplett aufgebaut ist, legen Sie die Vlieseinlage in den VegTrug, so dass die Enden über die Kanten klappen. Ziehen Sie nun an der Seite die Kordel an, um die Einlage zu straffen. Diese dient beim Einfüllen dazu, dass die Einlage in der Position bleibt und nicht nach unten rutscht. Füllen Sie den VegTrug bis 2-4 cm unterhalb der obersten Kante.

Ihr VegTrug ist nun fertig für die Bepflanzung

- Der große (1,8 m) VegTrug benötigt ca. 420 Liter Kompost/Erde.
- Der mittlere (1 m) VegTrug benötigt ca. 210 Liter Kompost/Erde.
- Der kleine (0,75 m) VegTrug benötigt ca. 160 Liter Kompost/Erde.

HINWEISE

- Der VegTrug ist mit einem wasserpflanzlichen Holzschutzmittel vorbehandelt. Der VegTrug verliert an Farbe, wenn er direkte Sonneneinstrahlung ausgesetzt ist, deshalb sollte er mindestens 1x jährlich neu behandelt werden.
- Holz ist ein Rohstoff und wird sich durch die Jahreszeiten ausdehnen und zusammenziehen. Dabei können Risse im Holz entstehen. Dieser natürliche Prozess des Materials kann verringert bzw.kontrolliert werden, indem das Holz regelmäßig nachbehandelt wird.
- Ein Ersatzpflanzvlies können Sie bei Ihrem Fachhändler erwerben.